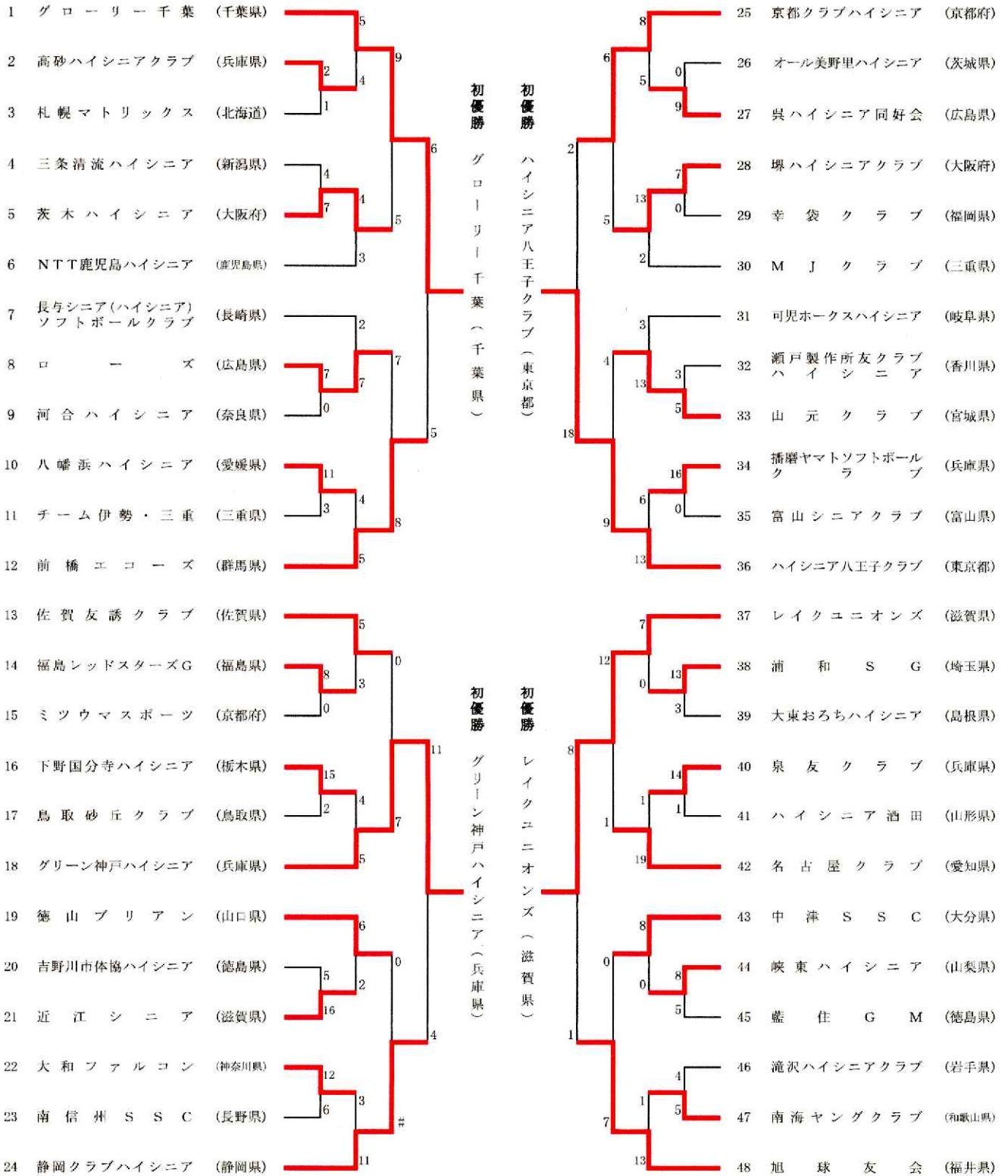


第19回 全日本ハイシニアソフトボール大会

期 日： 令和6年9月21日(土)～23日(祝月)
 会 場： 兵庫県明石市17号池魚住みんな公園 他



大会名：第19回 全日本ハイシニアソフトボール大会
 打撃ベスト30 規定打席数 6打席以上

《記録6号順位別》

順位	補殺	刺殺	失策	守備率	氏名	チーム名	打席	打数	安打	得点	打点	犠牲打		四球	死球	三振	盗塁	残塁	打撃妨害	出塁	打撃率	本塁打	三塁打	二塁打	出塁率	試合数
												バント	フライ													
1	0	0	0		宮崎 芳之	静岡クラブハイシニア	9	8	7	4	9	0	0	1	0	0	1	3	0	8	0.875	0	3	2	0.889	3
2	1	0	1	0.500	戸澤 一	泉友クラブ	6	6	5	3	3	0	0	0	0	1	2	2	0	5	0.833	0	0	2	0.833	2
3	5	0	0	1.000	佐藤 清吾	福島レッドスターズG	6	5	4	3	2	0	0	1	0	0	0	3	0	5	0.800	0	1	0	0.833	2
4	0	24	0	1.000	岡本 奉公	レイクユニオンズ	10	9	7	5	7	0	0	1	0	0	0	2	0	8	0.778	2	0	2	0.800	3
5	4	4	0	1.000	此上 雄志	八幡浜ハイシニア	7	6	4	4	1	0	0	1	0	0	0	1	0	5	0.667	0	1	1	0.714	2
5	0	0	0		瀧 孝二	近江シニア	8	6	4	2	1	1	0	1	0	0	4	3	0	5	0.667	0	0	0	0.714	2
5	9	5	1	0.933	鞠古 純一	山元クラブ	11	9	6	1	3	1	0	1	0	0	1	2	0	7	0.667	0	1	2	0.700	3
5	1	3	0	1.000	黒田 透	浦和SG	6	6	4	2	2	0	0	0	0	1	0	2	0	4	0.667	0	2	0	0.667	2
5	0	1	0	1.000	下山 進	浦和SG	7	6	4	3	1	0	0	1	0	1	0	1	0	5	0.667	1	0	1	0.714	2
10	3	1	0	1.000	宮本 藤治	高砂ハイシニアクラブ	8	8	5	2	3	0	0	0	0	0	0	4	0	5	0.625	1	0	0	0.625	2
10	0	0	0		奥野 敏	京都クラブハイシニア	8	8	5	1	0	0	0	0	0	0	0	0	0	5	0.625	0	0	0	0.625	3
10	4	0	0	1.000	青木 孝雄	京都クラブハイシニア	9	8	5	3	2	0	0	1	0	1	0	3	0	6	0.625	0	0	3	0.667	3
10	0	3	0	1.000	樋口 三喜男	堺ハイシニアクラブ	8	8	5	3	4	0	0	0	0	1	1	0	0	5	0.625	0	0	1	0.625	2
10	2	24	1	0.963	鈴木 政輝	山元クラブ	11	8	5	3	2	0	0	3	0	1	0	4	0	8	0.625	0	0	0	0.727	3
10	1	1	0	1.000	濱中 昭二	旭球友会	9	8	5	5	2	0	0	1	0	1	2	2	0	6	0.625	0	2	0	0.667	3
16	3	6	1	0.900	成海 進	グローリー千葉	11	10	6	1	4	1	0	0	0	1	2	1	0	6	0.600	0	0	2	0.600	3
16	11	0	0	1.000	藤村 達男	ローズ	9	5	3	2	1	1	0	2	1	0	0	1	0	6	0.600	0	0	0	0.750	3
16	0	1	1	0.500	上野 忠夫	八幡浜ハイシニア	6	5	3	2	3	0	1	0	0	0	1	2	0	3	0.600	0	0	1	0.500	2
16	0	0	0		岡本 健	八幡浜ハイシニア	6	5	3	1	0	0	0	1	0	0	0	1	0	4	0.600	0	0	0	0.667	2
16	6	7	0	1.000	舛野 友探	呉ハイシニア同好会	6	5	3	4	3	0	0	1	0	0	3	2	0	4	0.600	0	1	0	0.667	2
16	0	3	1	0.750	井上 勝洋	泉友クラブ	6	5	3	2	1	0	0	1	0	0	1	2	0	4	0.600	0	0	1	0.667	2
22	2	1	1	0.750	山本 敏明	グローリー千葉	10	7	4	3	0	1	0	2	0	1	0	3	0	6	0.571	0	0	1	0.667	3
22	0	1	0	1.000	兵頭 憲治	八幡浜ハイシニア	7	7	4	3	2	0	0	0	0	0	0	1	0	4	0.571	1	0	0	0.571	2
22	0	10	0	1.000	倉持 哲夫	グリーン神戸ハイシニア	8	7	4	1	1	0	0	1	0	1	0	0	0	5	0.571	0	1	0	0.625	2
22	3	5	4	0.667	荒居 泰次郎	近江シニア	7	7	4	2	3	0	0	0	0	0	3	3	0	4	0.571	0	0	0	0.571	2
22	0	0	0		皆川 武士	呉ハイシニア同好会	7	7	4	2	1	0	0	0	0	0	2	1	0	4	0.571	0	0	0	0.571	2
22	5	1	0	1.000	宮原 聖	堺ハイシニアクラブ	8	7	4	4	0	0	0	0	1	1	0	0	0	5	0.571	0	1	2	0.625	2
22	2	0	1	0.667	峰村 昇	名古屋クラブ	7	7	4	1	3	0	0	0	0	1	0	2	0	4	0.571	0	1	1	0.571	2
22	1	1	0	1.000	古屋 正幸	峡東ハイシニア	7	7	4	1	2	0	0	0	0	0	0	2	0	4	0.571	0	1	1	0.571	2
22	1	1	0	1.000	宮本 正治	旭球友会	8	7	4	1	4	0	0	1	0	0	1	6	0	5	0.571	0	1	0	0.625	3